

**应用:**

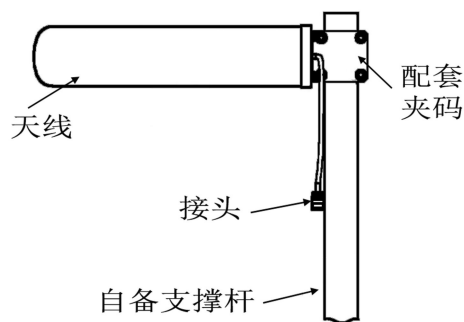
- 频率: 2500~2700 MHz
- 点对多点微波系统
- MMDS 微波数字电视系统
- 客户端, 远距离传输通信系统

特点:

- 垂直极化, 方向性好, 通信距离远
- 频带宽, 驻波低, 增益高, 前后比大, 性能优异
- 防水设计, 扁状外罩封装, 外形美观, 防护能力强
- 结构简单, 坚固易安装, 尺寸小, 重量轻, 抗风强

电气指标	FTD-2527BM12V10B
频率范围-MHz	2500~2700
带宽-MHz	200
单元数	10
极化方式	垂直
增益-dBi	12
H 面波瓣宽度-°	45
E 面波瓣宽度-°	41
前后比-dB	≥18
输入阻抗-Ω	50
电压驻波比	≤1.5
最大功率-W	50

机械及环境指标	
接头类型	N 阴头或者用户指定
接头位置	电缆引出
天线尺寸-MM	约 335×95×35
天线重量-KG	约 0.5
外罩材料	玻璃钢
工作温度-°C	-40~60
储存温度-°C	-55~85
相对湿度-%	5~95
抗风强度-M/S	60
安装方式	抱杆
抱杆直径-MM	Φ40~50



- 1、依据示意图安装天线, 使天线大致指向通信方向;
- 2、微调天线的方位角, 使信号最大, 紧固所有螺钉;
- 3、做好接头的防水工作。

提示: 图片仅供参考, 请以实物为准! 警告: 产品请勿擅自拆卸, 擅自拆卸产品, 保修将失效!

本文件所提供信息仅供参考, 不作为任何订单或合同的一部分;
精伦科技专有和保密信息, 保留修改此产品指标而不需事先通知的权利;
版权所有@广西精伦科技有限公司